

DG 2840

Einbau-Dampfgarer

für gesundes Kochen mit Automatikprogrammen.



- 7-Segment-Display mit Sensorbedienung – EasySensor
- Perfekte Ergebnisse – DualSteam-Dampftechnologie
- Gelinggarantie für jede Speise – Automatikprogramme
- Einfache Zubereitung eines kompletten Gerichtes – Menügaren
- Viel Platz – 40 l rostfreier Edelstahl-Garraum

EAN: 4002516128410 / Materialnummer: 11106290 / Alte Materialnummer: 23284020D

Allgemeine Informationen	
Modellbezeichnung	DG 2840
Materialnummer Hersteller	11106290
EAN-Nummer	4002516128410
Bauform und Design	
Farbe	Obsidianschwarz
VitroLine	•
Gerätetyp und Design	
Dampfgarer	•
Genussvorteile	
Externe Dampferzeugung	•
Menügaren ohne Geschmacksübertragung	•
Automatikprogramme mit individueller Anpassung des Garergebnisses	•
Betriebsarten	
Dampfgaren	•
Eco-Dampfgaren	•
Auftauen	•
Erhitzen	•
Automatikprogramme	•
Bedienkomfort	
Display	EasySensor
SoftOpen	•
SoftClose	•
Mengenunabhängiges Garen	•
Dampfgaren auf bis zu 3 Ebenen gleichzeitig	•
Menügaren	•
Dampfreduktion vor Garzeitende	•
Programmierung Garzeitdauer	•
Ist-Temperaturanzeige	•
Individuelle Einstellungen	•
Pflegekombfort	
Edelstahl-Garraum mit Leinenstruktur	•
Externer Dampferzeuger	•
Bodenheizkörper zur Kondensatreduktion	•
Schnellsteckverschluss für Aufnahmegitter	•
Herausnehmbare Aufnahmegitter	•
Entkalken	•
CleanGlass Tür	•
Dampftechnologie und Wasserversorgung	
DualSteam	•
Frischwassertank Volumen in l	1,5
Entnahme Frischwassertank mit Push2Release Mechanismus	•
DirectWater	Nein
Sicherheit	
Gerätekühlsystem mit kühler Front	•
Sicherheitsausschaltung	•

DG 2840

Einbau-Dampfgarer

für gesundes Kochen mit Automatikprogrammen.



EAN: 4002516128410 / Materialnummer: 11106290 / Alte Materialnummer: 23284020D

Wrasen-Kühlsystem

•

Technische Daten

L-Garraum

•

Garraumvolumen in l

40

Anzahl der Einschubebenen

4

Gerätemaße (B x H x T) in mm

595 x 455 x 569

Türanschlag

unten

Temperaturen Dampfgarbetrieb min. in °C

40

Temperaturen Dampfgarbetrieb max. in °C

100

Nischenbreite min. in mm

560

Nischenbreite max. in mm

568

Nischenhöhe min. in mm

450

Nischenhöhe max. in mm

452

Nischtiefe in mm

550

Gerätemaße (B x H x T) in mm

595 x 455 x 569

Gerätebreite in mm

595

Gerätehöhe in mm

455

Gerätetiefe in mm

569

Gewicht in kg

26,1

Gesamtanschlusswert in kW

3,60

Spannung in V

230

Frequenz in Hz

50-60

Absicherung in A

16

Phasenanzahl

1

Nullleiter

Ja

Anschlusskabel mit Netzstecker

•

Länge der elektrischen Zuleitung in m

2

Mitgeliefertes Zubehör

Herausnehmbare Aufnahmegitter (Paar)

1

Gelochte Edelstahl-Garbehälter

2

Ungelochte Edelstahl-Garbehälter DGG 50 40

1

Stellrost

1

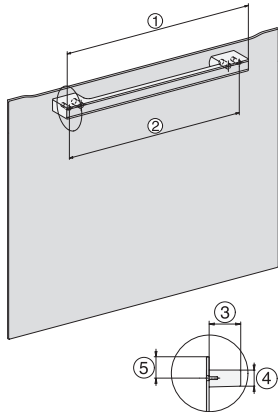
Auffangschale DGG 100 40

1

Entkalkungstabletten

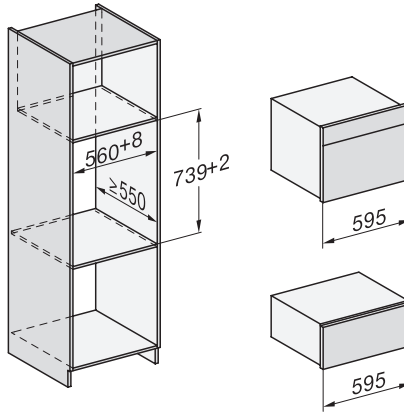
2

DG 2840
Einbau-Dampfgarer
für gesundes Kochen mit Automatikprogrammen.

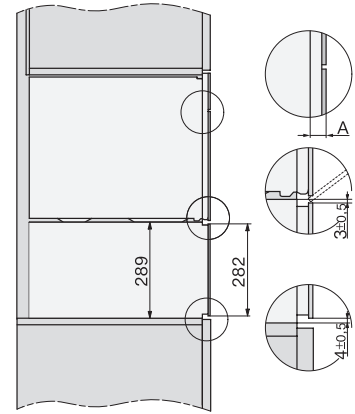


H7000 Griff, Glas, Skizze

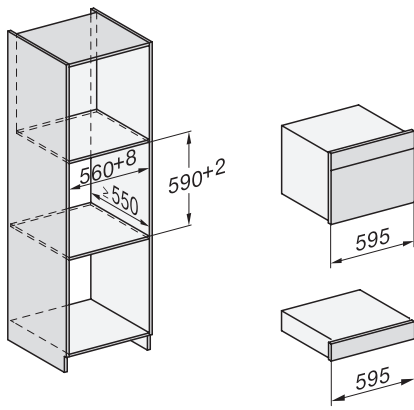
1) 400 mm, 2) 360 mm, 3) 47 mm, 4) 27 mm, 5) 32.5 mm



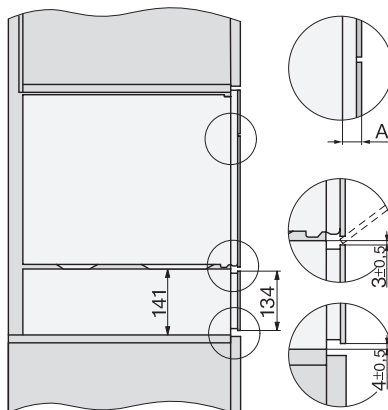
Einbau DG, DGM, DGC XL, ESW7x20, Skizze,



Seitenansicht, DG, DGM, ESW7x20 Skizze

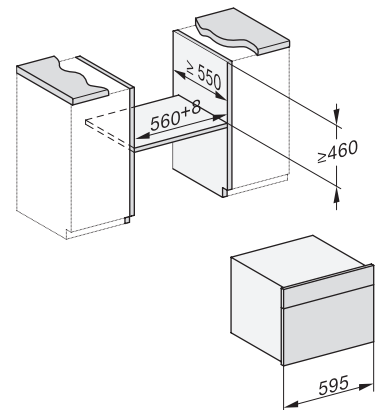


Einbau_DG_DGM_DGC_XL_ESW7x10_EVS7010 Skizze

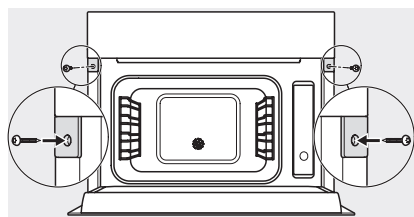


Seitenansicht_DG_DGM_ESW7x10_EVS7010, Skizze

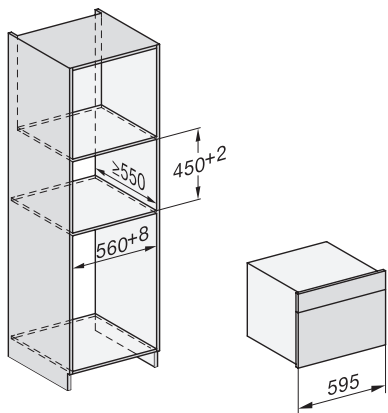
A) 22 mm Glas, 23,3 mm Edelstahl



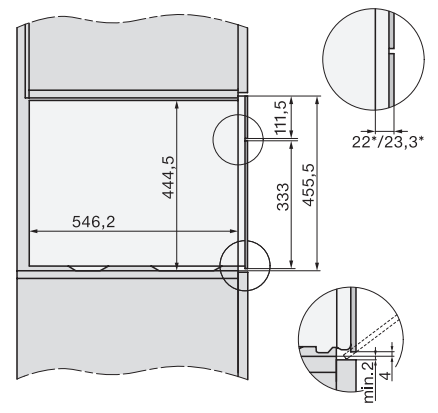
Einbau DG DGM DGC XL Unterbau, Skizze



Verschraubung DG DGM, Skizze

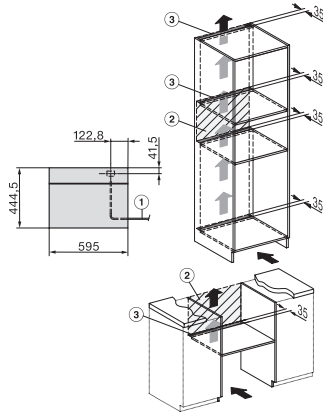


Einbauzeichnung DG DGM, Skizze



Seitenansicht DG DGM, Skizze
22 mm Glas, 23,3 mm Edelstahl

DG 2840
Einbau-Dampfgarer
für gesundes Kochen mit Automatikprogrammen.



Installation DG, Skizze

1) Netzanschlussleitung, L=2000 mm, 2) In diesem Bereich kein Anschluss, 3) Lüftungsausschnitt min. 180 cm²